

## TR

Bu Ultimate ürününü satın aldığınız için sizi tebrik ederiz ve detayına kadar iyi düşünülmüş bir tasarıma dayanarak, Uzun ömürlü maddelerden imal edilmiş bir ürüne sahipsiniz. Bunun için, Ultimate, malzemelerden veya imalattan oluşabilen eksikliklere, 5 senelik bir garanti ile hizmetinizdedir.

### GARANTİ KOŞULLARI

1. Ultimate, ürünün garanti süresinde, malzeme ve/veya imalat yanlışlarından dolayı oluşan eksiklikler ortaya çıktığı takdirde, ürünün bedava tamir edileceğini veya gerekirse değiştirileceğini garanti eder. Garanti normal eskime için geçerli değildir.
2. Garanti hakkınızı kullanmak istediğiniz zaman, ürünü orijinal fişi ile (fatura, kasa fişi, makbuz) Ultimate'e sunmanız gerekecektir. Fişin üstünde, tedarikcinin ismi ve satın alış tarihinin anlaşılır bir şekilde belirlenmesi gerekiyor.
3. Ultimate garantisini aşağıdaki durumlarda geçerliğini kaybeder:
  - kullanma kılavuzuna göre delinmemiş, monte edilmemiş ve kullanılmadığı takdirde;
  - ürüne Ultimate'in dışında başkaları tarafından değişiklikler veya tamiratlar yapıldığı takdirde;
  - eksiklik, yıldırım düşmesi, sudan oluşan nedenler, yangın, çizilme, yüksek derecelere maruz bırakılma, hava durumları, çözeltili maddesi veya asitler, yanlış kullanım gibi dış etkenler (üründüğü çıkan eksiklikler) dolayından meydana çıktığı takdirde;
  - ürün, ambalajın üst veya içinde yazıldığı aletlerden başka aletler için kullanıldığı takdirde

## DE

Herzlichen Glückwunsch zum Kauf dieses Ultimate-Produkts! Sie sind jetzt im Besitz eines Produkts, das nach einem bis ins letzte Detail durchdachten Entwurf aus langlebigen Materialien gefertigt wurde. Deshalb gewährt Ultimate 5 Jahre Garantie auf Material- oder Herstellungsfehler.

### GARANTIEBEDINGUNGEN

1. Ultimate garantiert: Treten innerhalb der Garantiefrist des Produkts Mängel auf, welche die Folge von Material- und/oder Herstellungsfehlern sind, wird Ultimate das Produkt nach eigenem Ermessen entweder kostenlos reparieren oder im Bedarfsfall ersetzen. Diese Garantie gilt ausdrücklich nicht für normalen Verschleiß.
2. Um einen Anspruch auf Garantie geltend zu machen, muss das Produkt an Ultimate eingeschandt werden, wobei der Original-Kaufbeleg (Rechnung, Kassenbono oder Quittung) beizufügen ist. Aus dem Kaufbeleg müssen der Name des Fachhändlers und das Kaufdatum klar ersichtlich sein.
3. Die Garantie von Ultimate erlischt in folgenden Fällen:
  - wenn das Produkt nicht nach der Gebrauchsanleitung gebohrt, montiert und verwendet wird;
  - wenn am Produkt von anderen als Ultimate Änderungen vorgenommen oder Reparaturen ausgeführt werden;
  - wenn ein Mangel die Folge äußerer (d.h. außerhalb des Produkts liegender) Ursachen ist, wie zum Beispiel Blitzeinschlag, Wasserschäden, Feuer, Kratzer, Aussetzen an extreme Temperaturen, Wetterverhältnisse, Lösungsmittel oder Säuren, unsachgemäße Verwendung oder Fahrlässigkeit;
  - wenn das Produkt für andere Geräte, als auf der Verpackung angegeben sind, verwendet wird.

## IT

Congratulazioni per l'acquisto di un prodotto Ultimate! Si tratta di un prodotto fatto da materiali costosi, con una progettazione pensata fi n nei minimi dettagli. Ecco perché Ultimate, offrendo una garanzia della durata di 5 anni, si fa carico di eventuali difetti di materiali o di fabbricazione.

### CONDIZIONI DI GARANZIA

1. Ultimate garantisce che, nel caso in cui durante il periodo di garanzia del prodotto dovessero verifi carsi dei difetti di materiale e/o fabbricazione, il prodotto stesso verrà riparato o, se necessario, sostituito gratuitamente da Ultimate. La garanzia non sarà ovviamente valida in presenza di una naturale usura.
2. In caso di ricorso alla garanzia, il prodotto deve essere consegnato a Ultimate accompagnato dalla prova di acquisto originale (fattura, scontrino di cassa o ricevuta). La prova di acquisto deve riportare chiaramente il nome del fornitore e la data di acquisto.
3. La garanzia Ultimate non sarà valida nei seguenti casi:
  - se il prodotto non è stato forato, montato e utilizzato attenendosi alle istruzioni d'uso;
  - se al prodotto sono state apportate delle modifi che o eseguite delle riparazioni da parte di personale che non sia Ultimate;
  - se il difetto è conseguenza di cause esterne al prodotto quali, per esempio, fulmine, allagamento, incendio, graffi , esposizione a temperature estreme, condizioni atmosferiche, solventi o acidi, uso scorretto o disattenzione.
  - se il prodotto è stato utilizzato per altre apparecchiature che non siano quelle riportate all'esterno o all'interno dell'imballo.

## GB

Congratulations on the purchase of this Ultimate product! The product you now have in your possession is made of durable materials and is based on a design, every detail of which has been meticulously thought-out. That is why Ultimate gives you a 5-year guarantee for defects in materials or manufacturing.

### GUARANTEE TERMS AND CONDITIONS

1. Ultimate guarantees that if during the guarantee period of a product, faults arise due to defects in manufacturing and/or materials, it will, at its discretion, repair or if necessary replace the product, free of cost. A guarantee for normal wear and tear is hereby expressly excluded.
2. If the guarantee is invoked, the product should be sent to Ultimate together with the original purchase document (invoice, sales slip or cash receipt). The purchase document should clearly show the name of the supplier and the date of purchase.
3. Ultimate guarantee shall lapse in the following cases:
  - If the product has not been drilled, installed and used in accordance with the Instructions for Use;
  - If the product has been altered or repaired by someone a party other than Ultimate;
  - If a fault arises due to external causes (outside the product) such as for example lightning, water nuisance, fi re, scuffing, exposure to extreme temperatures, weather conditions, solvents or acids, wrong use or negligence;
  - If the product is used for different equipment than is mentioned on or in the packing.

## FR

Nous vous félicitons pour l'achat de ce produit Ultimate ! Vous venez d'acquérir un produit réalisé à partir de matériaux durables et d'une conception ingénieuse jusque dans les moindres détails. Ultimate est ainsi en mesure de garantir ses produits pendant 5 ans contre les défauts de matériaux et de fabrication.

### CONDITIONS DE LA GARANTIE

1. Ultimate garantit que, si le produit présente - pendant la période de garantie - un problème consécutif à des défauts de matériaux et/ou de fabrication, le produit sera gratuitement réparé ou remplacé (à l'appréciation de Ultimate). L'usure normale est expressément exclue de la garantie.
2. S'il est fait appel à la garantie, le produit doit être remis à Ultimate avec présentation de la preuve d'achat originale (facture, ticket de caisse ou quittance). La preuve d'achat doit clairement mentionner le nom du fournisseur et la date d'achat.
3. La garantie de Ultimate prend fi n dans les cas suivants:
  - si le produit n'est pas foré, assemblé et utilisé conformément aux instructions du mode d'emploi;
  - si le produit a subi des modifi cations ou des réparations par des tiers autres que Ultimate;
  - si le problème est la conséquence de facteurs externes (extérieurs au produit) tels que foudre, dégâts des eaux, incendie, érafl ures, exposition à des températures extrêmes, intempéries, solvants ou acides, mauvaise utilisation ou négligence;
  - si le produit est utilisé pour des appareils autres que ceux spécifi és sur ou à l'intérieur de l'emballage.

## NL

Gefeliciteerd met de aankoop van dit Ultimate product! U heeft nu een product in uw bezit, dat is gemaakt van duurzame materialen op basis van een tot in detail doordacht ontwerp. Daarom staat Ultimate, via een 5 jaar garantie, in voor eventuele gebreken in materialen of fabricage.

### GARANTIEVOORWAARDEN

1. Ultimate garandeert, dat indien gedurende de garantieperiode van het product gebreken optreden, die het gevolg zijn van materiaal- en/of fabricagefouten, het product ter beoordeling aan Ultimate kosteloos wordt hersteld of zonodig vervangen. De garantie geldt uitdrukkelijk niet voor normaal voorkomende slijtage.
2. Indien op de garantie een beroep wordt gedaan, dient het product aan Ultimate te worden aangeboden onder overlegging van de originele aankoopbon (factuur, kassabon of kwitantie). Uit de aankoopbon dienen duidelijk de naam van de leverancier en de aankoopdatum te blijken.
3. De Ultimate garantie vervalt:
  - indien het product niet volgens de gebruiksaanwijzing is geboord, gemonteerd en gebruikt;
  - indien aan het product door anderen dan Ultimate veranderingen zijn aangebracht of reparaties zijn uitgevoerd;
  - indien een gebrek het gevolg is van externe (buiten het product gelegen) oorzaken zoals bijvoorbeeld blikseminslag, wateroverlast, brand, krassen, blootstelling aan extreme temperaturen, weersomstandigheden, oplosmiddelen of zuren, verkeerd gebruik of onachtzaamheid;
  - indien het product wordt gebruikt voor andere apparatuur dan is vermeld op of in de verpakking.

# Instruction Manual

## RX-3000



## RX-4000



## RX-5000

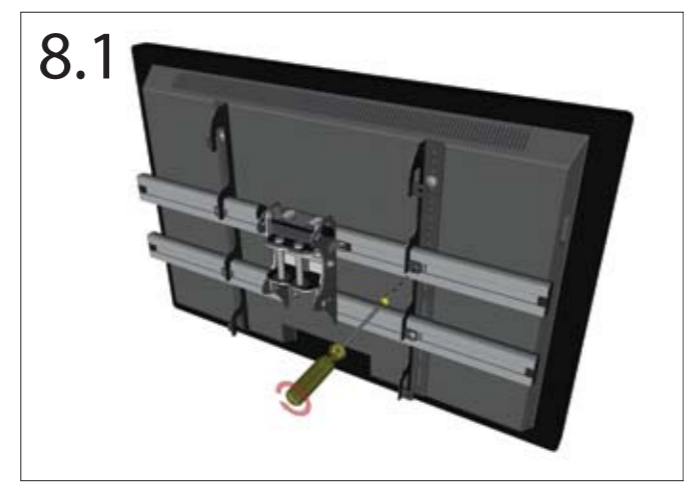
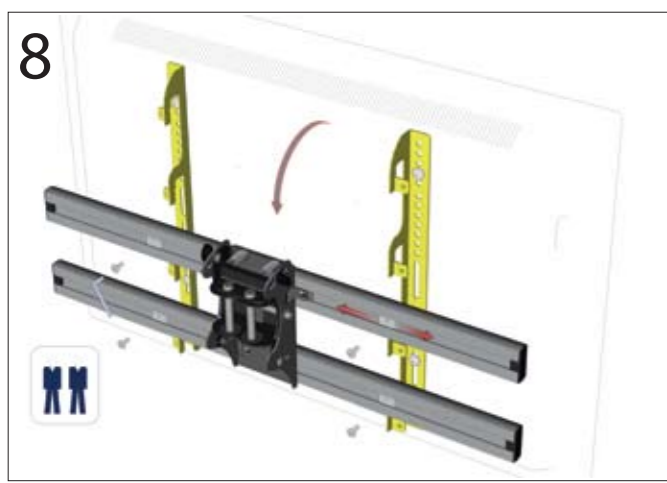
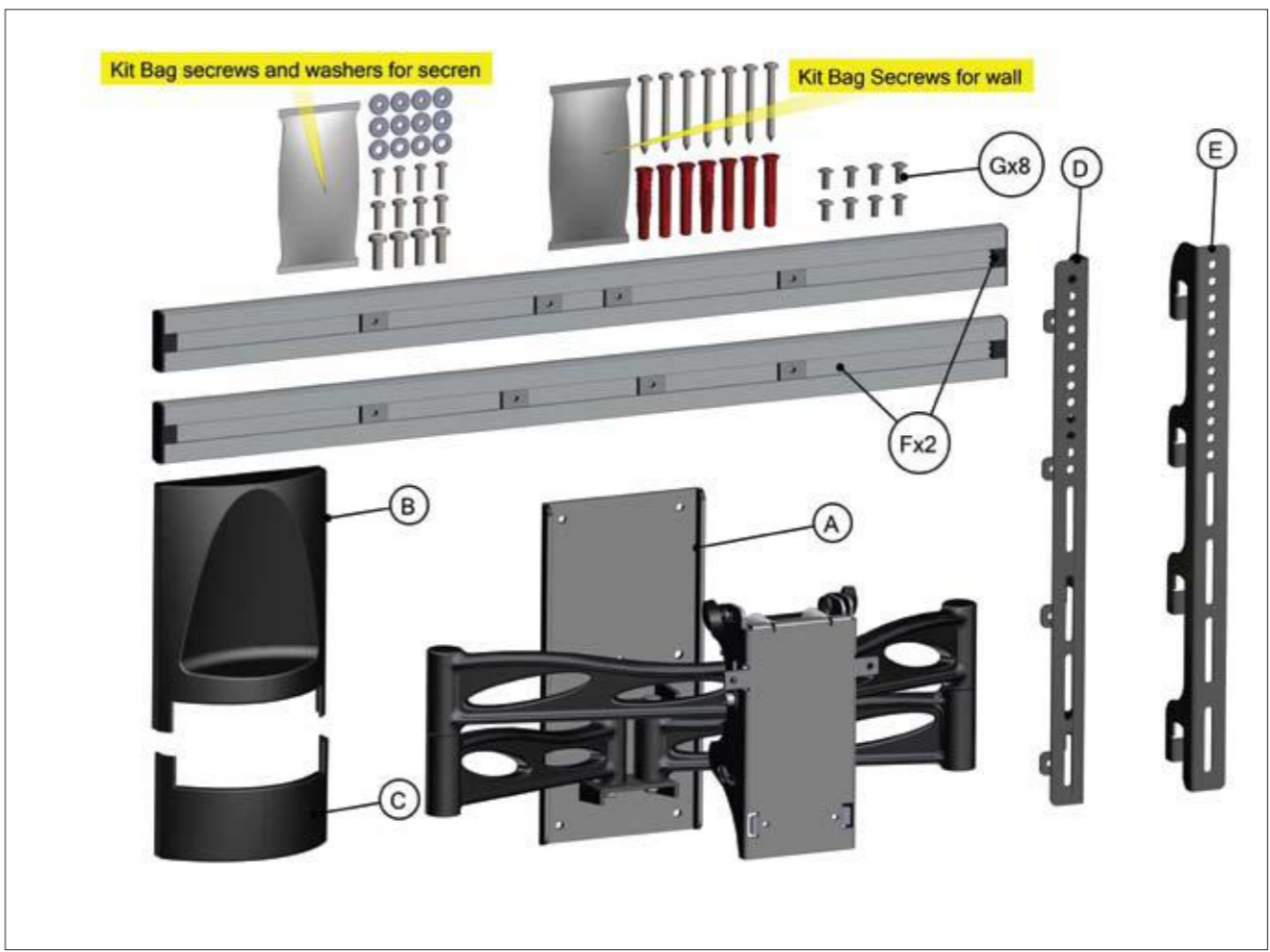
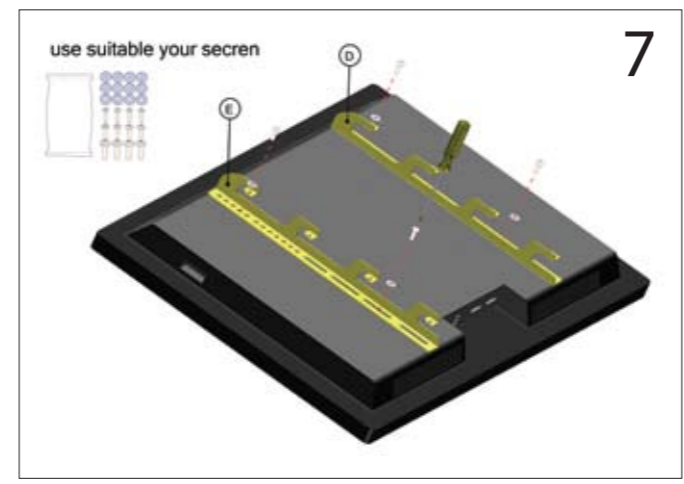
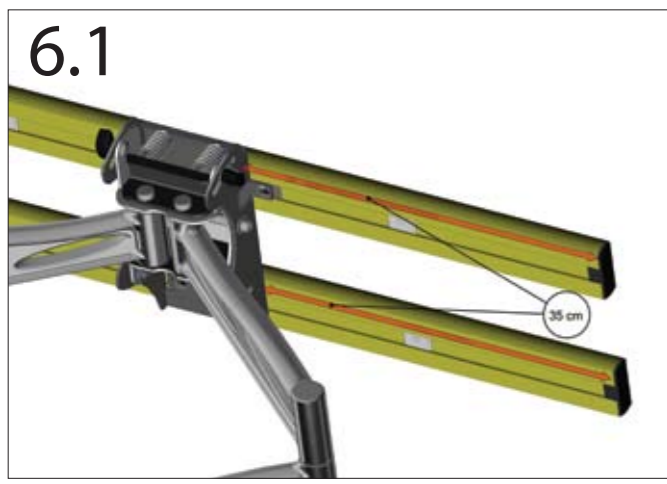
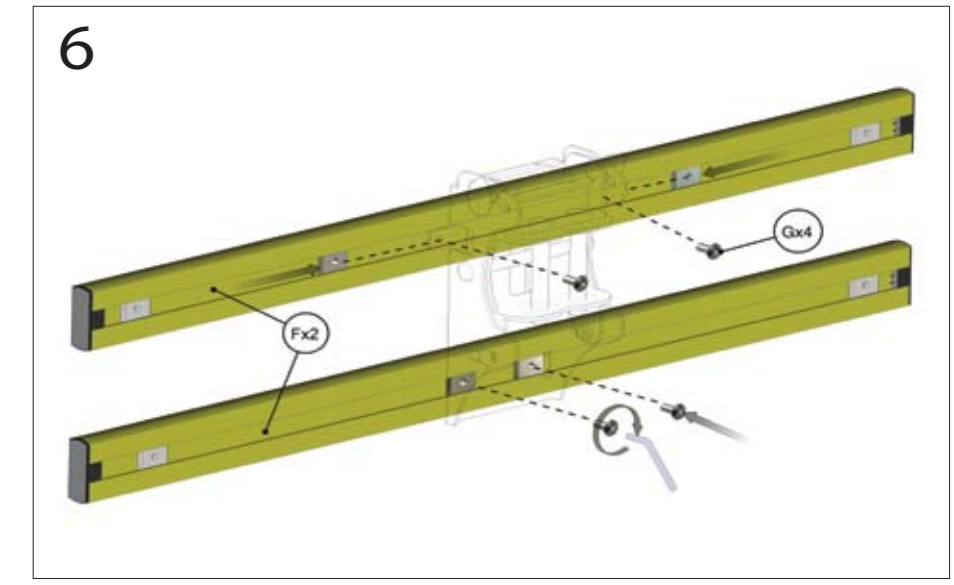
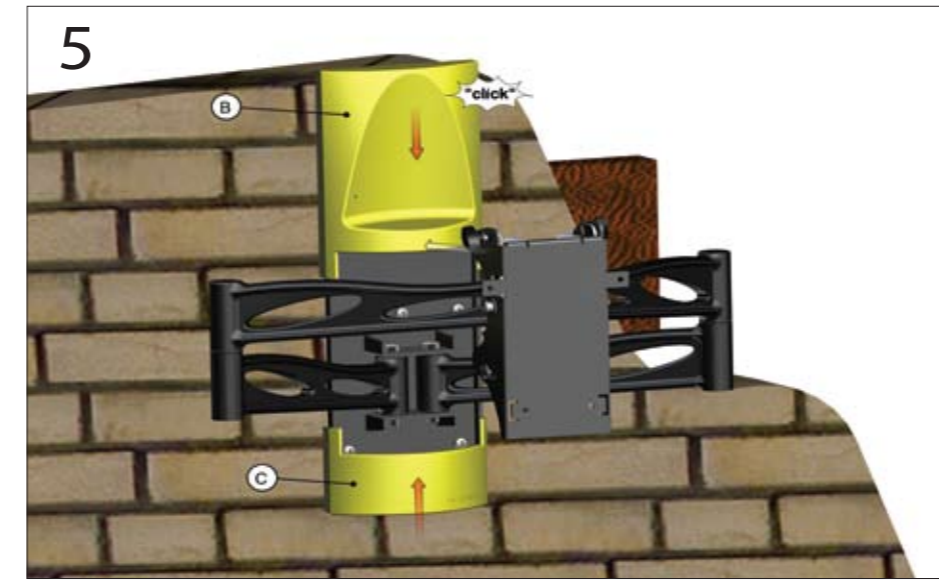
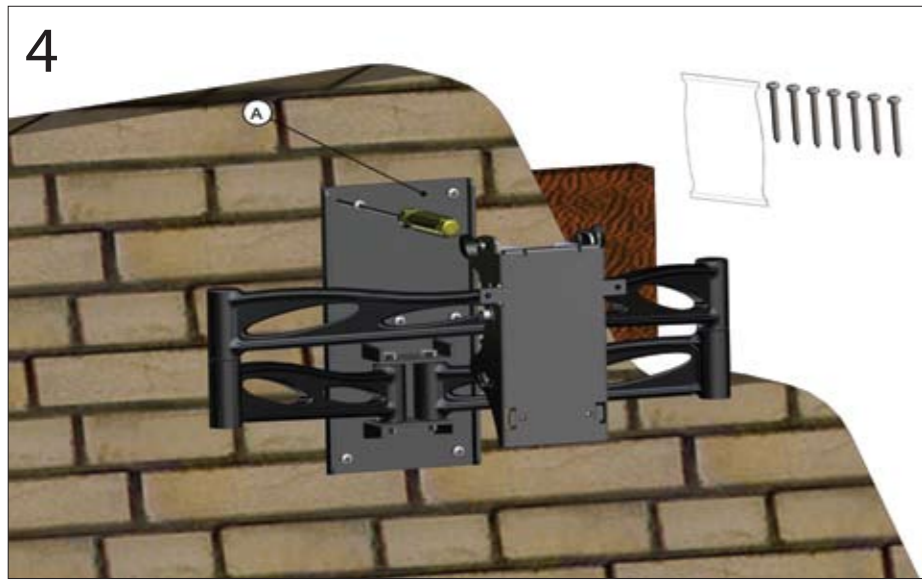
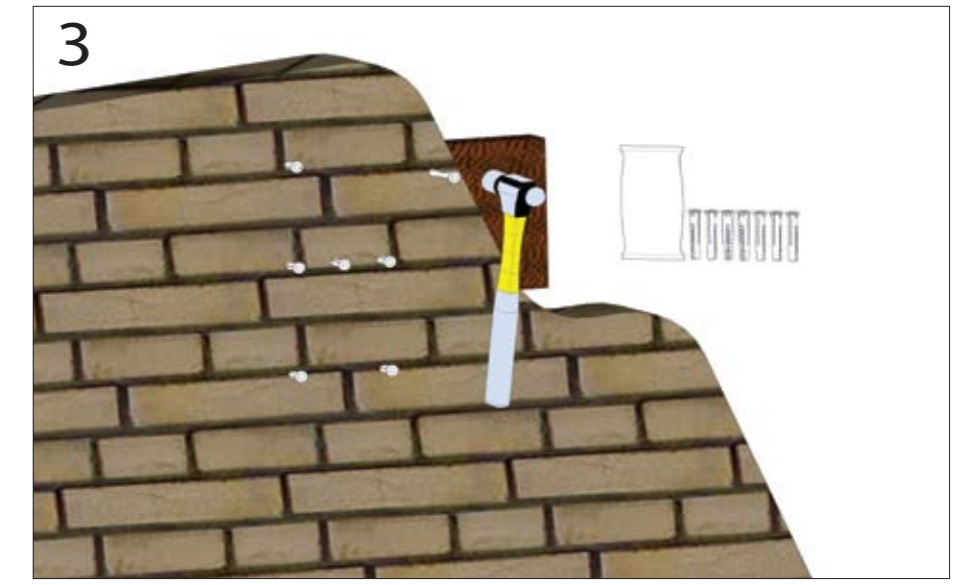
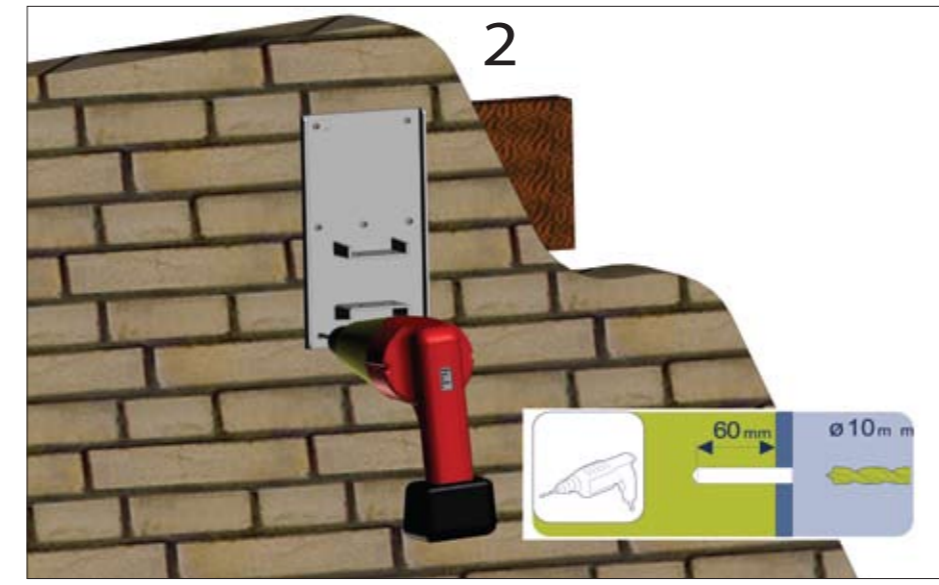
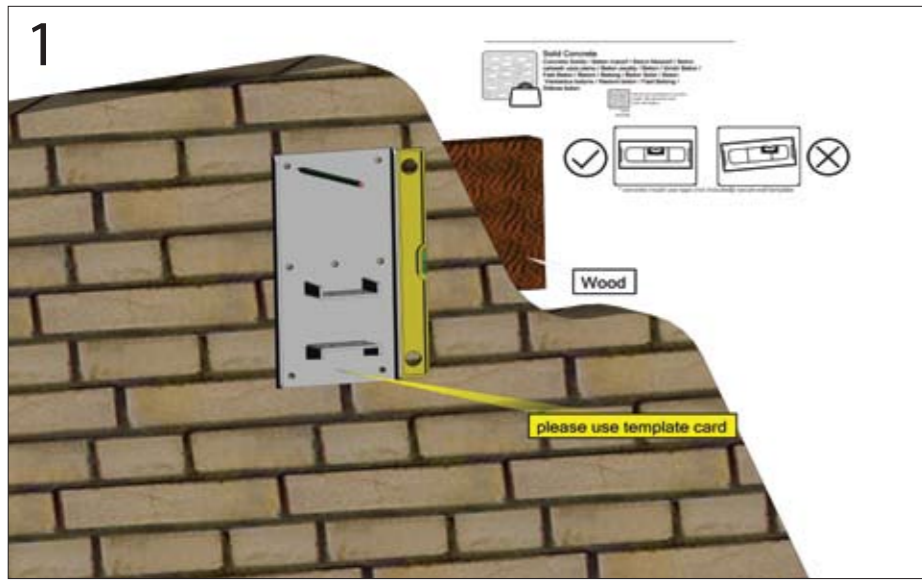


# ULTIMATE

Ultimate is a trademark of ERALP GROUP

# ULTIMATE

www.ultimate.com.tr



ULTIMATE