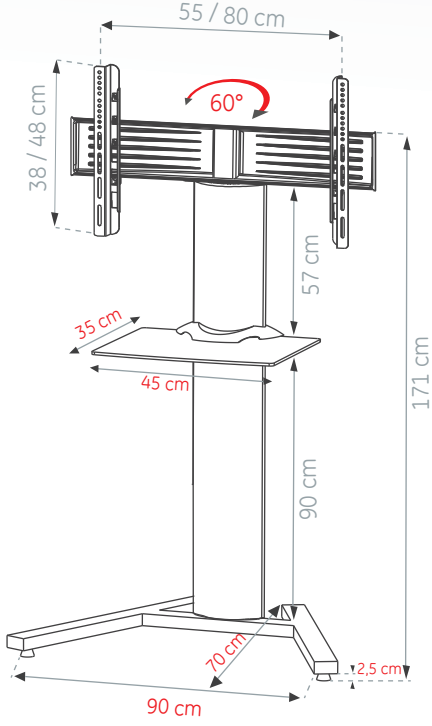


GL-1500

TV Sehpası



Opsiyonel Tekerler



Özellikler	38-55 cm Aparat ile	48-80 cm Aparat ile
<ul style="list-style-type: none">★ Yükseklik ayarı★ Maks. Yük★ Ekran Ebatları min.-maks.★ Maks. VESA★ Cam raf ebatları★ Cam raf kalınlığı★ Alüminyum renkleri★ Aparat dönüş açısı	<ul style="list-style-type: none">: 2 seviye: 20 kg: 26"-45": 400x300: 35x45 cm: 8 mm temperli camlar: Siyah (005), Gümüş (044): 60° (30° sol, 30° sağ)	<ul style="list-style-type: none">: 3 seviye: 25 kg: 32"-55": 400x400: 35x45 cm: 8 mm temperli cam: Siyah (005), Gümüş (044): 60° (30° sol, 30° sağ)
Lojistik Bilgisi		
<ul style="list-style-type: none">★ Dış Koli Ebatları (cm)★ Dış Kolinin maks. ağırlığı	<ul style="list-style-type: none">: 106,00 x 53,00 x 13,00 (boy x en x yük): 17,10 kg	<ul style="list-style-type: none">: 106,00 x 53,00 x 13,00 (boy x en x yük): 17,70 kg

